

ソーラー・LED・蓄電池が一体となったことで景観を損なわないシンプルデザイン。

内蔵ソーラーで発電したエネルギーをリン酸鉄リチウムイオン電池に蓄電し、暗くなると自動的にLEDが点灯します。

電気料金不要・簡単設置

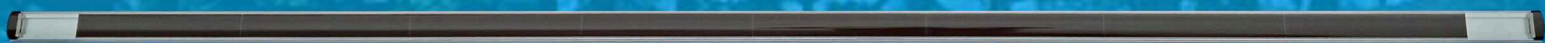
電気工事不要・ノーメンテナンスの簡単施工

専用ブラケットをとりつけることで既設の防護柵に取付け可能です。

SUN -SBM486-1000(1000mm) 取付金具付 ¥105,000円



SUN -SBM486-2000(2000mm) 取付金具付 ¥145,000円



UNI ソーラーLEDライト

SUN -SBM427-2000/1000(白色・電球色)

SUN -SBM486-2000/1000(白色・電球色)

※工事不要・電気代ゼロ

用途

夜道の通学路

用水路・側溝の境界

材が維持の視線誘導

危険個所の明示

専用ブラケット



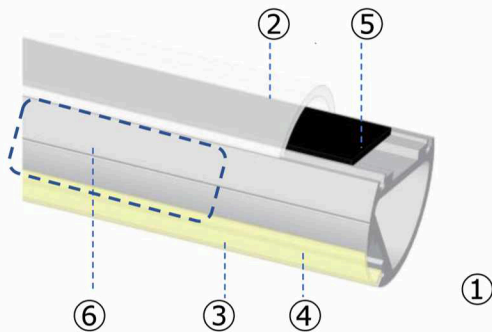
SBM486の製品に対応します。
支柱の直径は40～50mmに
対応します。



取り付けるビームや手すりを
挟み込んでボルトで締め付け
ます

本体の両端を差し込みます

内部構造



各部名称

- | | |
|-----------|---------------------|
| ① 本体 | ④ LED |
| ② ソーラーカバー | ⑤ 太陽電池 |
| ③ LEDカバー | ⑥ コントローラー・
バッテリー |

特長

優れた発電効率

1日に使用する電力は約90分の発電でOK（晴天時）

長寿命

蓄電池の期待寿命は約10年 LEDの採用で電球の交換が不要

防護柵基準の強度

本体材質はアルミ合金で防護柵基準P種適合

透明度と耐候性、 強度を併せ持った ソーラーカバー

特殊エンプラとポリカーボネートの2層構造

期待される効果

防犯

光は犯罪を抑止する

防災

災害時、電源停止の状況においても視線誘導の役割を果たす

施工性

従来の照明器具設置に必要であった基礎工事電気工事が不要

省エネ

太陽光エネルギーの活用で電気代がゼロ

景観

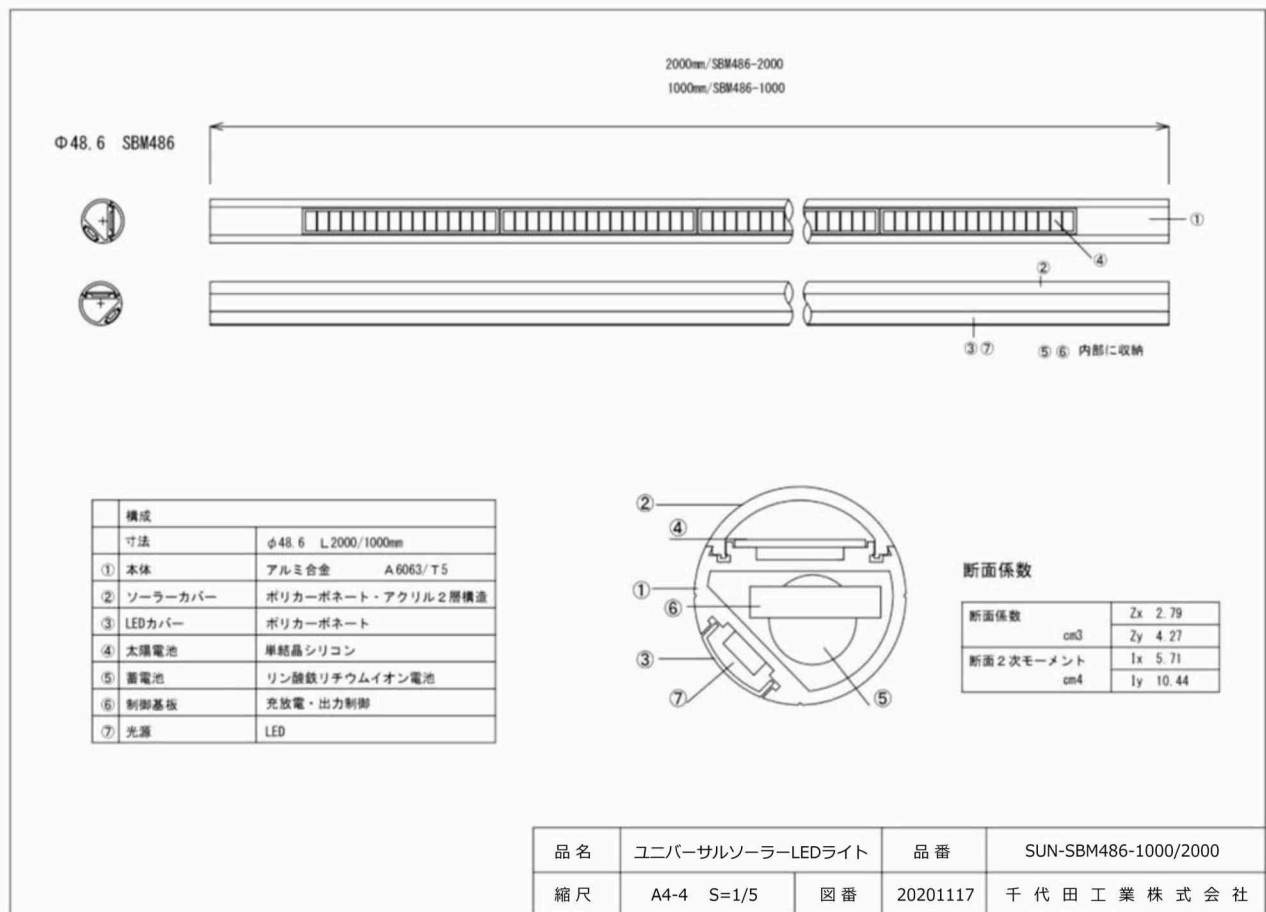
光害対策に対応 周囲の景観を損なうことがない。

特許

発光防護柵 特許番号6980428号（日本）
Luminous protective fence US10,859,254B2（アメリカ）

品名	SBM486-2000	SBM486-1000	SBM427-2000	SBM427-1000
寸法	Φ48.6 2000mm	Φ48.6 1000mm	Φ42.7 2000mm	Φ42.7 1000mm
発光色	白色 / 電球色			
材質	本体：アルミ合金 A6063/T5 ソーラーカバー：特殊エンブラ・ポリカーボネート2層 LEDカバー：ポリカーボネート			
太陽電池	単結晶シリコン			
	6.4W	3.2W	6.4W	3.2W
蓄電池	リン酸鉄リチウムイオン電池			
	6.4V/3A 19.2Wh			
点灯時間	終夜点灯			
点灯・消灯	太陽電池電圧検知 日没時自動点灯・日照時自動消灯			
無日照保証	5日	7日	5日	7日

※長期間にわたり、ソーラーLEDライトが発電できない場合、蓄電池が故障する可能性があるため、ご注意ください。



※改良のため仕様は変更する場合があります。



CHIYODA KOGYO CO.,LTD

千代田工業株式会社

<http://www.chiyoda-kogyokk.jp>
E-mail: chiyodakogyo@river.ocn.ne.jp

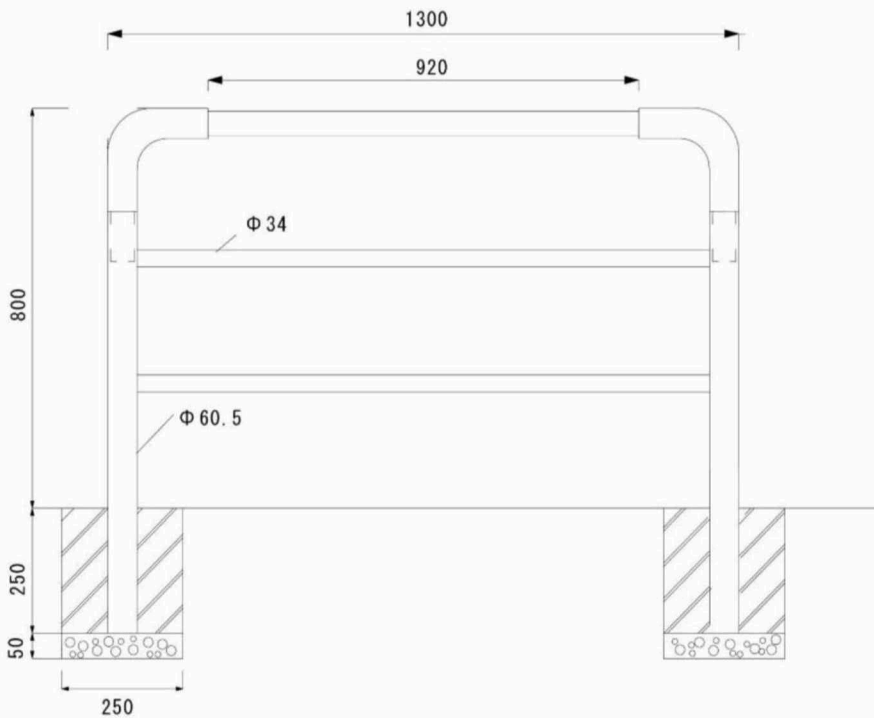
本社・工場 〒529-1311 滋賀県愛知郡愛荘町石橋804番地 TEL.0749-42-2718 FAX.0749-42-2703
問合せ先 大阪営業所 〒530-0041 大阪市北区天神橋2丁目北1番21号 TEL.06-6358-3541 FAX.06-6358-3367

UNIソーラーLEDバリカー

SUN-SBM-BR-1300 (白色・電球色)

ベース・埋め込みの2種類

電源不要の簡単設置



寸法	幅	: 1300mm
	地上高	: 800mm
	埋込	: 250mm
	材質	: 鋼管
	支柱径	: $\Phi 60.5$ mm
塗装色	黄色	

発光部	ソーラーLEDビーム	
発光色	白色・電球色	
点灯時間	終夜点灯	
日没時自動点灯		

支柱と発光部は取り外し可能

品名	ユニバーサルソーラーLEDバリカー		品番	SUN-SBM-BR1300	
縮尺	A4 S1/10	作図	新井	図番 20220928	千代田工業株式会社

